

## Helvar 924 Touch Panel

### Installation Guide

Doc. 7860137, issue 05

Date: 24.01.2013

### Helvar Ltd

Hawley Mill,  
Hawley Road  
Dartford, Kent  
DA2 7SY  
UK

[www.helvar.com](http://www.helvar.com)

### EN Tools Required For The Installation

Wire stripper, insulation tape, 0.4 x 2.5 mm slotted screwdriver, 1.0 x 5.5 mm slotted screwdriver, Pozidriv 1 screwdriver.

#### Installation Instructions

- Check that the back box has the recommended depth of 47 mm, and has screw hole centres 121 mm apart. Switch off the power supply. Strip 6 mm of insulation from the end of each wire.
- Remove the COMMS connector from the back of TouchPanel.
- Wire the V+ and V- terminals to the power supply. Wire the SC terminal to the earth stud in the back box. Wire the COMMS connector for DALI and/or S-DIM.
- If you have connected TouchPanel to DALI, wrap the wires with two layers of insulation tape to maintain safety isolation.
- If you are using S-DIM, use a small screwdriver to set the S-DIM Termination Switch position. If TouchPanel is an end device, set the Terminator Switch to I (ON), otherwise set it to O (OFF).
- Wire the TouchPanel Earth stud to the back box. The back box must also be Earthed.

- Refit the COMMS connector.
- Fit TouchPanel into the back box, making sure that no wires become trapped or damaged. Secure TouchPanel using the screws provided, making sure that TouchPanel is level.
- Peel off and discard the protective film. Peel off slowly to avoid static discharge.
- Switch the power supply on and wait 30 seconds for TouchPanel to start. To configure TouchPanel see the User Guide (doc 7860140).
- Fit the bezel to the front of TouchPanel. To do this, align the bezel with TouchPanel and then push the bezel gently (A then B) until it clicks into place at all four securing points.

#### Technical Data

Power Supply:	401 or 402, or dimmer packs 91200, 99300, 99400. 14 to 50 V DC.
Ambient Temperature:	0°C to 40°C
Relative Humidity:	90% max, non-condensing
Protection Index:	Connections IP00, Housing IP10
S-DIM Cable:	Low loss, multi-stranded RS485 type, up to 1000 m, 0.22 mm <sup>2</sup> to 1.5 mm <sup>2</sup> . Examples: Belden 8102 or Alpha 6222C. One twisted pair for A and B (85 to 100 Ω impedance) (see diagram 4), one core or twisted pair for 0 V, and shield for screen.
DALI Cable:	2-wire, 1.0 mm <sup>2</sup> to 1.5 mm <sup>2</sup> . Example: Belden 8471.
★Ethernet:	Not used. This port will be supported in a future firmware release.

### IT Attrezzi necessari all'installazione

Spelacavi, nastro isolante, cacciaviti vari.

#### Istruzioni per l'installazione

- Verificare che la scatola da incasso abbia una profondità di 47 mm, e un interesse di fissaggio di 121 mm. Togliere l'alimentazione. Spelare i cavi di collegamento per circa 6 mm.
- Rimuovere il connettore COMMS dal retro del TouchPanel.
- Collegare i terminali V+ e V- all'alimentazione. Collegare il terminale SC alla terra della scatola da incasso. Per il collegamento dati collegare i terminali DALI o S-DIM a seconda del sistema che si sta utilizzando.
- Isolare correttamente il cavo DALI.
- Se il Touchpanel è collegato ad una rete S-DIM, settare con un piccolo cacciavite, la terminazione. I dispositivi agli estremi di una rete S-DIM devono avere lo switch di terminazione ON. Se il TouchPanel è ad un estremo di una rete, settare l'apposito Switch su I (ON), altrimenti settarlo su O (OFF).
- Effettuare il collegamento di terra del TouchPanel.
- Reinserire il connettore COMMS.
- Inserire e fissare il TouchPanel nella scatola da incasso assicurandosi di non ledere i cavi retrostanti.
- Rimuovere il film protettivo dallo schermo.
- Alimentare ed attendere 30 secondi per l'attivazione del TouchPanel. Per la programmazione vedere la guida all'utilizzo (doc 7860140).
- Fissare la placca al TouchPanel.

#### Dati Tecnici

Alimentazione:	HES401 o HES402, oppure tramite dimmer HES91200, 99300, 99400. Da 14 a 50 V DC.
Temperatura ambiente:	0°C to 40°C
Umidità relativa:	max 90% senza condensa
IP:	Connessioni IP00, involucro IP10
Cavo S-DIM:	Tipo RS485, fino a 1000 m, tra 0.22 mm <sup>2</sup> e 1.5 mm <sup>2</sup> . Esempi: Belden 8102 o Alpha 6222C. Una coppia twistata per A e B (da 85 a 100 Ω di impedenza) (si veda schema 4), un conduttore o una coppia twistata per 0 V, e la calza come schema.
Cavo Dalì:	Cavo DALI: 2 fili, da 1,0 mm <sup>2</sup> a 1,5 mm <sup>2</sup> . Esempio: Belden 8471.
★Ethernet:	Non utilizzata. Questa presa sarà utilizzabile nelle future versioni.

### FI Tarvittavat työkalut

Kuorintapihdit, sähköteippiä, 0.4 x 2.5 mm ja 1.0 x 5.5 mm ruuvitalta, Pozidriv 1 ruuvimeisseli.

#### Asennusohjeet

- Suosittelava asennusrasian syvyys on 47 mm ja kiinnitys ruuvien etäisyys toisistaan on 121 mm (Englantilainen kaksoiskojerasia). Katkaise syöttöjännite. Johtimien kuorintapitus on 6 mm.
- Irrota COMMS liitin paneelin takapuolelta.
- Johdota V+ ja V- navat teholahteeseen. Yhdistä SC napa suojamaahan. Johdota COMMS liittimen DALI ja /tai S-DIM navat tarpeen mukaisesti.
- Jos DALI laitteita on kytketty paneeliin niin eristä DALI johdot vähintään kahdella kerroksella sähköteippiä jotta eristys säilyy pienjännite johtojen ja DALI:n välillä.
- Kun S-DIM on käytössä, käytä pientä ruuvimeisseliä päätevastuksen valintakytkimen asettamiseksi. Jos paneeli on S-DIM kaapelin päässä, aseta valintakytkin asentoon I (päällä) muuten asentoon O (pois).
- Johdota paneelin maadoitusliitin suojamaahan. Myös asennusrasian tulee olla maadoitettu.

- Asenna COMMS liitin takaisin.
- Aseta paneeli asennusrasiaan ja varmista että kaikki johtimet mahtuvat rasiaan. Kiinnitä paneeli mukana tulleilla ruuveilla ja varmista että paneeli on suorassa.
- Poista suojakalvo. Vedä suojakalvo pois hitaasti välttääksesi hankaussähkön syntymisen.
- Kytke teholähde päälle ja odota 30 sekuntia kunnes TouchPanel on toiminta valmis. Käyttöohjeessa (doc 7860140) opastetaan kuinka TouchPanel ohjelmoidaan.
- Aseta peitelevy paneelin päälle. Kohdista peitelevy ja paina kevyesti paikalleen, ensin päätä A ja sitten B kunnes kaikki neljä kiinnityspistettä ovat napsahaneet paikoilleen.

#### Tekniset tiedot

Teholähde:	401, 402 tai säädinryköt 91200, 993000, 99400. (14 - 50)VDC, 2,8 W.
Ympäristön lämpötila:	0°C - 40°C
Suhteellinen kosteus:	90% (abs) tiivistymistä ei sallita
IP-luokka:	Liittimet IP00, kotelo IP10
S-DIM kaapeli:	Matala häviöinen RS485 tyyppi, aina 1 km saakka, 0,22 mm <sup>2</sup> - 1,5 mm <sup>2</sup> , Esim. Belden 8102 tai Alpha 6222C. Kierretty pari A ja B johtimille (85 Ω - 100 Ω impedanssi), johdin tai kierretty pari 0V ja suojavaippa. 2-johlinen, 1,0 mm <sup>2</sup> 1,5 mm <sup>2</sup> , Esim. Belden 8471. Ei ole käytössä. Porttia tullaan tukemaan myöhemmissä ohjelmaversioissa.
DALI Kaapeli:	2-johlinen, 1,0 mm <sup>2</sup> 1,5 mm <sup>2</sup> , Esim. Belden 8471.
★Ethernet:	Ei ole käytössä. Porttia tullaan tukemaan myöhemmissä ohjelmaversioissa.

### SE Nödvändiga verktyg för installation/montering

Skalverktyg, eltape, liten och mellanstor skruvmejsel, Pozidriv 1 kryssmejsel.

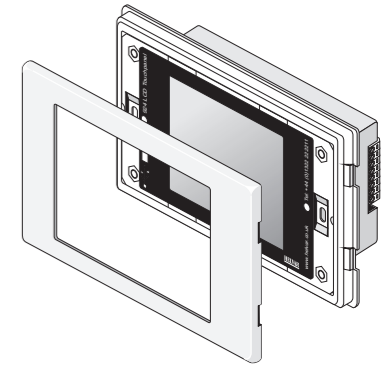
#### Installationsanvisningar

- Kontrollera att montageosan har ett djup på min. 47 mm och fästskruvar med 121 mm fästavstånd. Stäng av nätspänningen. Skala bort 6mm isolering från vardera ledare.
- Avlägsna COMMS-plinten från baksidan på panelen.
- Anslut V+ och V- plintarna till strömförsörjningen. Anslut plint SC till jordplinten i dosan. Anslut COMMS-plintarna till DALI och/eller S-DIM.
- Om Touchpanelen är ansluten till DALI belastningar skall en dubbel isolationsklass hållas. Isolera anslutningskablar med eltejp eller isolerslang.
- Om S-DIM skall användas, ändra läge på omkopplaren för S-DIM slutmotstånd med en liten skruvmejsel. Om touchpanelen är i slutänden på S-DIM slingan skall läge I (ON) användas, om panelen är mitt på S-DIM slingan skall omkopplaren stå i läge O (OFF).
- Panelens hölje kan anslutas till jord. Anslut metalldosans jordskruv till panelens jordanslutning.
- Återmontera COMMS-plinten.
- Placera Touchpanelen i dosan, och var aktsam om anslutningsledarna så att de inte kläms eller blir skadade. Fäst panelen med skruvarna så att den är i lod.
- Lösgör försiktigt skyddsfilmen på panelens framsida. Drag loss plasten försiktigt så att inte statisk elektricitet laddas upp.
- Slå på strömförsörjningen och avvakta i 30 sekunder för touchpanelen att starta upp. För programmering och konfigurering, se Användarmanualen (doc. 7860140).
- Fäst frontplattan mot panelen genom att passa in de fyra fästena i monteringshålen, och tryck lätt (först A, sedan B) tills fronten "klickar" på plats.

#### Tekniska Data

Strömförsörjning:	401, 402 eller dimmerenhet 91200, 99300, eller 99400. 14-50VDC.
Omgivningstemperatur:	0°C till 40°C
Relativ fuktighet:	max 90% ickekondenserande
Skyddsklass:	Anslutningar IP00, kapsling IP10
S-DIM Kabel:	Flertrådig lågförlostkabel för RS485 upp till 1000m. 0.22 mm <sup>2</sup> till 1.5 mm <sup>2</sup> . Partvinnad för anslutning A och B, Enledare för 0 V samt skärm/mantel för jordanslutning.
DALI Kabel:	2-ledare 1.0 mm <sup>2</sup> till 1.5 mm <sup>2</sup> ex. Belden 8471.
★Ethernet:	Ej i funktion. Denna anslutning gäller för framtida uppdateringar av programvara.

## Helvar 924 Touch Panel



### EN Installation guide

### FI Asennusohje

### DE Installationsanleitung

### IT Guida all'installazione

### SE Monteringsanvisning

### ES Guía de instalación

### ES Herramientas necesarias para la instalación

Pelacables, cinta aislante, destornilladores planos de 0,4 x 2,5 mm y de 1,0 x 5,5 mm.

#### Instrucciones de Instalación

- Usar una caja de empotrar de 47 mm de profundidad y entre centros 121 mm. (HES93291). Desconecte la alimentación. La distancia de pelado de los cables es de 6 mm.
- Desconectar el conector COMMS de la parte trasera del Touchpanel.
- Conectar las bornas V+ y V- al alimentador. Conectar el terminal SC a la toma de tierra de la caja de empotrar. Conectar el conector comms para DALI y/o SDIM.
- Si conectamos un TouchPanel a DALI, proteger los cables con 2 capas de cinta aislante, para mantener un correcto aislamiento.
- Si está usando S-DIM, utilizar un destornillador de punta fina para modificar la posición del Switch de Terminación S-DIM. Si el TouchPanel es un dispositivo final, situar el Switch de Terminación en I (ON) en caso contrario situarlo en O (OFF).
- Conectar el cable de Tierra al terminal de la caja de empotrar. Ésta también debe conectarse a Tierra.
- Vuelva a conectar el conector COMMS.
- Inserte el TouchPanel en la caja de empotrar. Asegúrese de no atrapar o dañar los cables. Asegure el TouchPanel usando los tornillos suministrados y compruebe que está a nivel.
- Extraiga el film plástico de protección de la pantalla. Extráigalo despacio, para evitar descargas de electricidad estática.
- Conecte la alimentación y espere 30 segundos hasta que arranque el TouchPanel. Para configurar el TouchPanel vea la Guía del Usuario (Doc 7860140).
- Inserte la placa en el frontal del TouchPanel. Para hacer esto, alinee la placa con el TouchPanel y oprima firmemente (A y B) hasta que oiga los clicks al fijar la placa en los cuatro puntos de ajuste.

#### Datos Técnicos

Alimentación:	En sistema DALI: HES401, HES402. En sistema S-DIM: Los dimmerpacks 91200, 99300, 99400. De 14 a 50V.
Temperatura ambiente:	0°C a 40°C
Humedad relativa:	máximo 90% sin condensación
Protección:	Conexiones IP00, Envoltorio IP10
Cable S-DIM:	Manguera flexible con dos pares trenzados Tipo RS485, hasta 1000m de 0,22 mm <sup>2</sup> a 1,5 mm <sup>2</sup> . Por ejemplo: Belden 8102 o Alpha 6222C.
Cable DALI:	Manguera flexible con dos pares trenzados para A y B (impedancia de 85 a 100 Ω) (ver figura 4), cable rígido o par trenzado para 0V, y protección para la pantalla.
★Ethernet:	manguera de 2 hilos., 1,0 mm2 a 1,5 mm2 . Por ejemplo: Belden 8471. No usado. Este puerto será usado en versiones futuras.

### DE Notwendiges Werkzeug zur Montage

Abisolierzange, Isoliermaterial, 0.4 x 2.5 mm Schraubendreher, 1.0 x 5.5 mm Schraubendreher oder Pozidriv 1 Schraubendreher.

#### Installationsanleitung

- Überprüfen Sie die Tiefe der Unterputzdose. Sie benötigen 47 mm Einbauteife und einen Schraubenabstand von 121 mm. Wir empfehlen den Einsatz einer Helvar Unterputzdose HES 93310. Schalten sie die Stromversorgung ab und isolieren sie die Leitungsenden auf eine Länge von 6 mm ab.
- Lösen Sie den grünen 8-poligen Stecker auf der Rückseite des TouchPanels.
- Schließen sie das Touchpanel mit den Anschlüssen V+ und V- an die Stromversorgung 401 oder 402 an. Verbinden sie die SC Klemme mit dem Schutzleiter und schließen sie diesen an die vorgesehene Klemme der Unterputzdose HES 93310 an.
- Wenn die DALI-Leitung an das TouchPanel angeschlossen wird, verwenden Sie einen Klebestreifen und isolieren diese wie im Bild beschrieben.
- Wenn sie das Touchpanel in Verbindung mit S-DIM fähigen Produkten verwenden, beachten sie die Einstellung des Abschlußwiderstandes. Ist das Tableau am Ende einer Linie, schalten sie den Abschlußwiderstand auf I (ON). Sind weitere Geräte hinter dem Tableau angeschlossen, schalten sie den Abschlußwiderstand auf O (OFF).
- Verbinden Sie die Erde des Touchpanels mit der Erde der Unterputzdose. Die Unterputzdose muss geerdet werden.
- Stecken Sie nun den 8-poligen Stecker wieder auf der Rückseite des TouchPanels.
- Passen Sie nun das TouchPanel in die Unterputzdose ein, Beachten Sie, dass die Leitungen beim Einsetzen nicht beschädigt werden. Jetzt können sie mit den mitgelieferten Schrauben das TouchPanel vorsichtig befestigen.
- Ziehen Sie die Schutzfolie langsam ab, um statische Entladungen zu vermeiden.
- Schalten sie die Stromversorgung für das Touchpanel zu. Die Einschaltdauer des Tableaus kann bis zu 30 Sekunden betragen. Um das Touchpanel zu konfigurieren, beachten sie die Bedienungsanleitung (doc 7860140).
- Klipsen Sie nun die Fronblende, wie im Bild 11 gezeigt, vorsichtig auf das TouchPanel auf.

#### Technische Daten

Stromversorgung:	401, 402 oder Helvar Geräte mit der Bezeichnung HES 91200, HES 99300 oder HES 99400. 14 - 50 V DC.
Umgebungstemperatur:	0°C bis 40°C
Relative Luftfeuchtigkeit:	max 90%, nicht-kondensierend
Sicherheitsklasse:	Verbindungen IP00, Gehäuse IP10
S-DIM Leitung:	Verlustarme Leitung Typ RS485, bis zu einer Leitungslänge von 1000 m. Leiterquerschnitt 0.22 mm <sup>2</sup> - 1.5mm <sup>2</sup> . Beispiel: Belden 8102 oder Alpha 6222C. Mehradrige-Leitung, eine verdrihte Leitung für A und B (85 Ω bis 100 Ω) siehe Zeichnung 4, eine verdrihte Leitung für 0V und Aschrimung (SC)
DALI Leitung:	2-adrig, 1.0mm <sup>2</sup> bis 1.5mm <sup>2</sup> . Beispiel: Belden 8471.
★Ethernet:	Noch nicht nutzbar, Funktion erst mit zukünftiger Software möglich.

