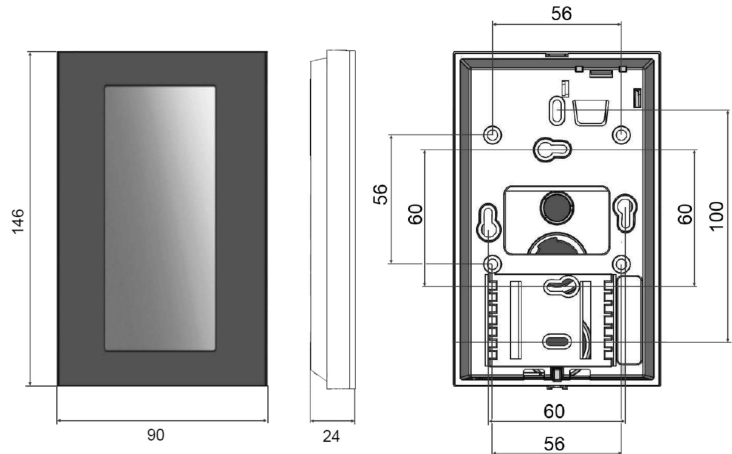


Wand Touchpanel – ARCA PRO für CASAMBI-Netzwerke

Wall touch panel - ARCA PRO for CASAMBI networks



		schwarz black	weiß white
Artikelnummer	Part no.	808565	808566
Typ	Type	ARCA-PRO BT24B	ARCA-PRO BT24W
Artikelnummer	Part no.	808535	808536
Typ CO ₂ und Feuchtigkeit	Type CO ₂ and humidity	ARCA-PRO-BT24HCB	ARCA-PRO-BT24HCW
Eingangsspannung	Input voltage	15..35 Vdc	
Stromaufnahme	Current consumption	80 mA	
Funksignal	Radio signal	2,4..2,483 GHz; 4 dBm	
Reichweite	Range	bis zu 30 m up to 30 m	
Umgebungstemperatur (ta)	Ambient temperature (ta)	0..+50 °C	
Abmessungen	Dimensions	90 x 146 x 24 mm	

- Edles Touchpanel zur Steuerung von Geräten in CASAMBI-Netzwerken über 8 Szenen und/oder 8 Gruppen
- Mit der CASAMBI-App konfigurierbar und vielseitig nutzbar
- Mit hochauflösendem 4,8" Display mit Glasoberfläche
- Im Homescreen werden Datum und Uhrzeit, Raumtemperatur, Favoritentasten und Navigationsbereich angezeigt
- Blindschirmschoner zur Reduzierung von Einbrenneffekten
- Schutzklasse: 3
- Für eine einfache Wandmontage läßt sich das Bedienelement abnehmen
- Stromversorgung separat erhältlich, z.B. 401243
- Bei den Typen mit Sensoren für CO₂ und Feuchtigkeit werden die Werte im Homescreen angezeigt, lösen aber keine Steuerung aus
- *Elegant touch panel for controlling devices in CASAMBI networks via 8 scenes and/or 8 groups*
- *Configurable with the CASAMBI app and usable in many ways*
- *With high-resolution 4.8" display with glass surface*
- *The home screen displays the date and time, room temperature, favorites buttons, and navigation pane*
- *Screen saver to reduce burn-in effects*
- *Protection class: 3*
- *For easy wall mounting, the control element can be removed*
- *Power supply separately available, e.g. 401243*
- *In the case of the types with sensors for CO₂ and humidity, the values are displayed on the home screen, but do not trigger any control*