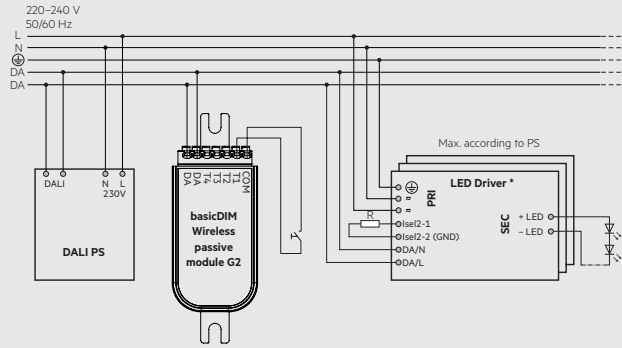


**Wiring diagram with external PS**



\* Max. 4 DALI single / group addresses (A0 ... A3 / GO ... G3) controllable, depending on the device profile of the basicDIM Wireless module. The rest of the connected drivers can be controlled via broadcast – depending on the device profile.

Max. 4 DALI-Einzel-/Gruppenadressen (A0 ... A3 / GO ... G3) steuerbar, abhängig vom Geräteprofil des basicDIM Wireless-Moduls. Der Rest der angeschlossenen Treiber kann – je nach Geräteprofil – Broadcast gesteuert werden.

Il est possible de contrôler jusqu'à 4 adresses individuelles / groupes DALI (A0 ... A3 / GO ... G3), en fonction du profil d'appareil du module basicDIM Wireless.

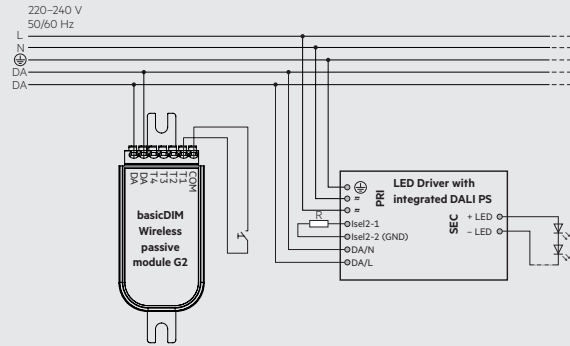
Le reste des pilotes connectés peut – selon le profil du périphérique – être contrôlé par diffusion.

Si possono controllare fino a 4 indirizzi individuali / gruppi DALI (A0 ... A3 / GO ... G3), a seconda del profilo del dispositivo del modulo basicDIM Wireless. Il resto dei driver collegati può – a seconda del profilo del dispositivo – essere controllato in trasmissione.

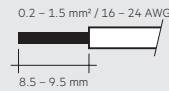
Se pueden controlar un máximo de 4 direcciones individuales / de grupo DALI (A0 ... A3 / GO ... G3), en función del perfil de dispositivo del módulo basicDIM Wireless. El resto de los controladores conectados pueden – dependiendo del perfil del dispositivo – ser controlados al voleo.

Max. 4 DALI-individaella / gruppadresser (A0 ... A3 / GO ... G3) kan styras, beroende på enhetens profil för den trådlösa basicDIM-modulen. Resten av de anslutna drivrutinerna kan – beroende på enhetens profil – styras sändas.

**Wiring diagram with integrated DALI PS**

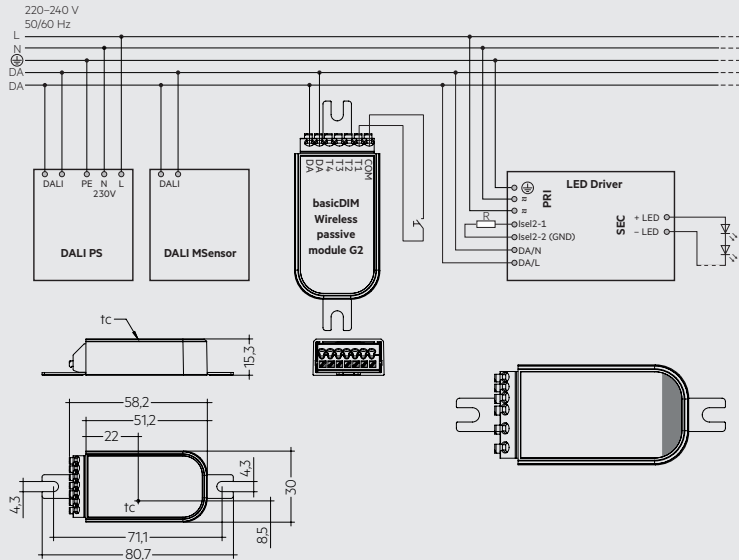


**Mains supply / DALI wires:**



solid/fine-stranded  
eindrätigt/feindrätigt  
monobrin/fil fin  
a filo unico/a fili sottili  
monofilar/hilo fino  
enrätigt/inträdigt

**Wiring diagram with DALI MSensor and DALI PS**



■ Antenna is located on the top of the device.  
Die Antenne befindet sich auf der Geräteoberseite.  
L'antenne se trouve sur le dessus de l'appareil.  
L'antenna si trova sul lato superiore.  
La antena se encuentra en la parte superior del aparato.  
Antennensitter på enhetens ovsida.

UK The basicDIM Wireless passive module G2 is a Bluetooth® DALI controller with 4 freely configurable push-button inputs. The module is powered by the DALI bus, no additional mains supply is needed.

**Technical Data**

Supply voltage DC (acc. IEC 62386-101)	9.5–22.5 V
Current consumption of DALI	4 mA (30 mA at start)
Max. DALI bus current	250 mA
Typ. power input on stand-by	< 0.09 W
Input	4 push-buttons
Max. cable length push button	5 m at 0.2-1.5 mm²
Operating frequency radio receiver	2.4–2.483 GHz
Max. output power radio receiver	+ 4 dBm
Output	DALI (compatible)
Assignable DALI addresses <sup>①</sup>	4
Ambient temperature	-20... +70 °C
tc point	75 °C
Storage temperature	-25... +75°C
Dimensions LxWxH <sup>②</sup>	80,7 x 30 x 15,3 mm
Type of protection	IP20

- ① Assignment of max. 4 single / group addresses, depending on the device profile.
- ② Screw fixings can be removed.

**Safety instructions**

- Installation of this device may only be carried out by specialist staff who have provided proof of their skills.
- Switch off the power supply before handling the device.
- Observe the relevant safety and accident prevention regulations.

**Installation Instructions**

Make sure that the mains voltage is switched off when making any connections. Use 0.2 - 1.5 mm² solid or stranded electrical wires for the mains supply / DALI terminals and 0.14 - 0.5 mm² for the push-button terminals. Strip the wire 8.5 - 9.5 mm from the end. Make sure to connect the input and outputs correctly.

**Compatible devices**

Compatible with all Android 4.4 (KitKat) or later, iPhone 4S (iOS 5.0) or later and iPad 3 (iOS 5.1) or later.

Hereby, Tridonic declares that the radio equipment type basicDIM Wireless Passive Module G2 is in compliance with Directive 2014/53/EU.

Hereby, Tridonic declares that the radio equipment type basicDIM Wireless Passive Module G2 is in compliance with Directive UK SI 2017 No. 1206.

The full text is available at the following internet address: <https://trid.help/en28003541cer>

**Areas of application**

- The device may only
- be used for the applications specified.
  - for safe installation in dry, clean environment.
  - be installed in such a way that access is only possible using a tool.

D Das basicDIM Wireless passive module G2 ist ein Bluetooth® DALI-Kontrollierer mit einem 4 frei konfigurierbaren Taster-Eingängen. Das Modul wird über den DALI-Bus versorgt, eine zusätzliche Netzversorgung ist nicht erforderlich.

**Technische Daten**

Spannungsbereich DC (gemäß IEC 62386-101)	9.5–22.5 V
Stromaufnahme von DALI	4 mA (30 mA beim Start)
Max. DALI Bus Strom	250 mA
Typ. Leistungsaufnahme im Stand-by	< 0,09 W
Eingang	4 Taster
Max. Leitungslänge Taster	5 m bei 0,2-1,5 mm²
Betriebsfrequenz Funkempfänger	2,4 – 2,483 GHz
Max. Ausgangsleistung Funkempfänger	+ 4 dBm
Ausgang	DALI (kompatibel)
Zuweisbare DALI-Adressen <sup>①</sup>	4
Umgebungstemperatur	-20 ... +70 °C
tc-Punkt	75 °C
Lagertemperatur	-25 ... +75 °C
Abmessungen LxBxH <sup>②</sup>	80,7 x 30 x 15,3 mm
Schutzart	IP20

- ① Vergabe von max. 4 Einzel-/Gruppenadressen, je nach Geräteprofil.
- ② Schraubbefestigungen können entfernt werden.

**Sicherheitshinweise**

- Die Installation dieses Geräts nur von fachkundigen Personen, die einen Nachweis über ihre Qualifikation vorgelegt haben, durchführen lassen.
- Vor dem Arbeiten am Gerät die Stromversorgung ausschalten.
- Geltenden Sicherheits- und Unfallverhütungsvorschriften beachten.

**Einsatzbereich**

- Das Gerät
- darf nur für den bestimmungsgemäßen Einsatz verwendet werden.
  - muss für eine sichere Installation in einer trockenen, sauberen Umgebung installiert werden.
  - muss so installiert werden, dass der Zugang nur mit einem Werkzeug möglich ist.

